

PARAMOTORE SPECIFICO - SPECIFIC ENGINE GUARD - PARE-CARTER SPECIFIQUE  
 SPEZIFISCHER STURZBUÈGEL - DEFENSA DE MOTOR ESPECIFICA

# KAWASAKY VERSYS 650cc

## 2010

ISTRUZIONI DI MONTAGGIO - MOUNTING INSTRUCTIONS  
 INSTRUCCIONES DE MONTAJE - BAUANLEITUNG - INSTRUCCIONES DE MONTAJE

**1**

**PARAMOTORE**  
 ENGINE GUARD  
 PARE-CARTER  
 STURZBUÈGEL  
 DEFENSA DE MOTO

**Q.TY n.2(dx-sx)**

**2**

**PIASTRINA**  
 LITTLE PLATE  
 PETITE PLAQUE  
 PLAETTCHEN  
 PLAQUETA

**Q.TY n.2**

**3**

**VITE TE M10x55mm**  
**passo 1,25**  
 SCREW M10x55mm  
 VIS M10x55mm  
 SCHRAUBE M10x55mm  
 TORNILLO M10x55mm

**Q.TY n.1**

**4**

**VITE TE M10x110mm**  
**passo 1,25**  
 SCREW M10x110mm  
 VIS M10x110mm  
 SCHRAUBE M10x110mm  
 TORNILLO M10x110mm

**Q.TY n.1**

**5**

**RONDELLA Ø10mm**  
 WASHER Ø10mm  
 RONDELLE Ø10mm  
 SCHEIBE Ø10mm  
 ARANDELA Ø10mm

**Q.TY n.2**

**6**

**VITE TEF M8x20mm**  
 SCREW  
 VIS  
 SCHRAUBE  
 TORNILLO

**Q.TY n.2**

**7**

**DISTANZIALE Ø20x70mm**  
**Foro Ø10,5mm, V772**  
 SPACER  
 ENTRETROISE  
 DISTANZSTUECK  
 DISTANCIADOR

**Q.TY n.1**

**8**

**DISTANZIALE Ø20x85mm**  
**Foro Ø10,5mm, V773**  
 SPACER  
 ENTRETROISE  
 DISTANZSTUECK  
 DISTANCIADOR

**Q.TY n.1**

**9**

**BARRA FILETTATA**  
**M10x340mm**  
**passo 1,25**  
 V600  
 THREADED BAR  
 TIGE FILETÉE  
 GEWINDESTANGE  
 BARRA ROSCADA

**Q.TY n.1**

**10**

**DADO A.B. RIB. M10**  
**passo 1,25**  
 BOLT M8  
 ECROU M8  
 MUTTER M8  
 TUERCA M8

**Q.TY n.1**

**11**

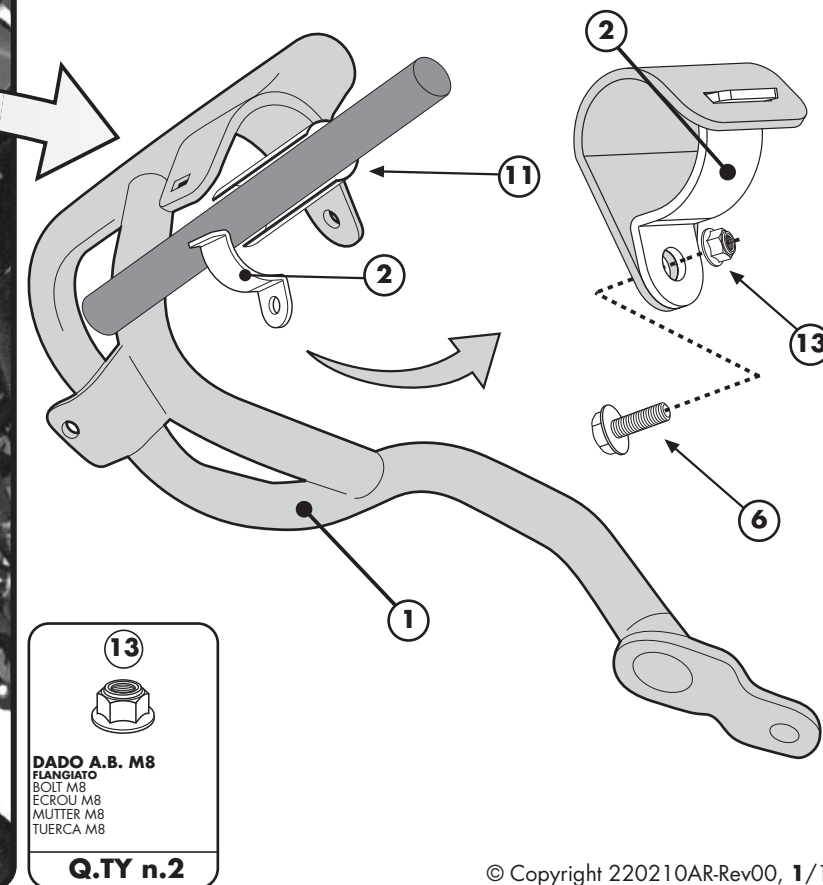
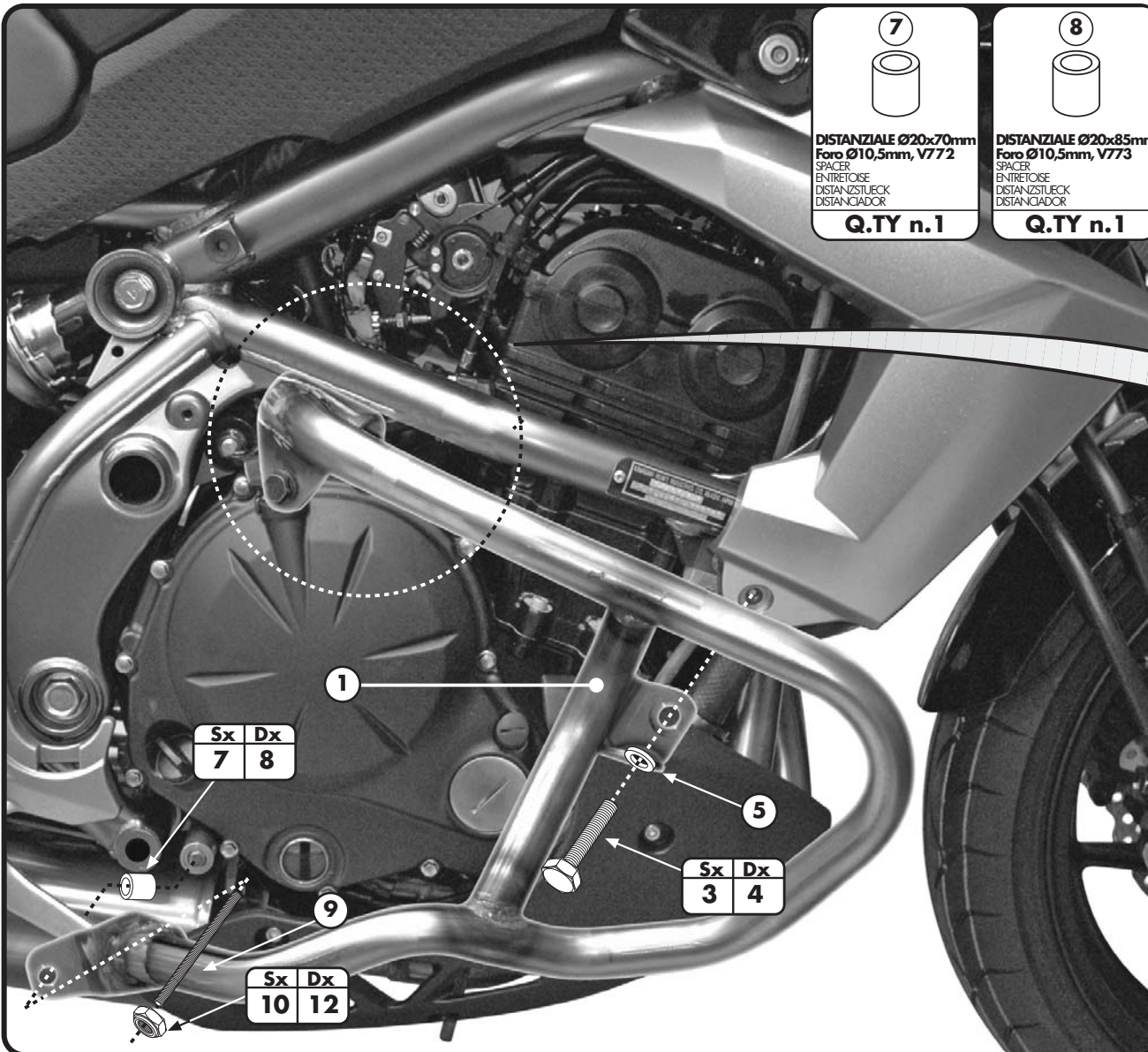
**PVC**  
 PVC  
 PVC  
 PVC  
 PVC

**Q.TY n.2**

**12**

**COMPONENTI ORIGINALI**  
 ORIGINAL PARTS  
 PARTIES ORIGINALES  
 ORIGINAL BAUTEILE  
 COMPONENTES ORIGINALES

**Q.TY n.-**



**13**

**DADO A.B. M8**  
 FLANGIATO  
 BOLT M8  
 ECROU M8  
 MUTTER M8  
 TUERCA M8

**Q.TY n.2**