



10. Posición de la marca de homologación / *Approval mark position*: Ver documentación técnica/ *See technical documentation*
11. Motivo(s) de la extensión de homologación / *Reason(s) for extension of approval*:---
12. La homologación se concede/~~extiende~~/~~deniega~~/~~retira~~ ⁽¹⁾ / *Approval granted/ extended/ refused/ withdrawn* ⁽¹⁾
13. Lugar / *Place*: Madrid
14. Fecha / *Date*: 18.10.2005
15. Firma / *Signature*:

EL SUBDIRECTOR GENERAL DE CALIDAD Y
SEGURIDAD INDUSTRIAL
Resolución P.D. 28-06-2004



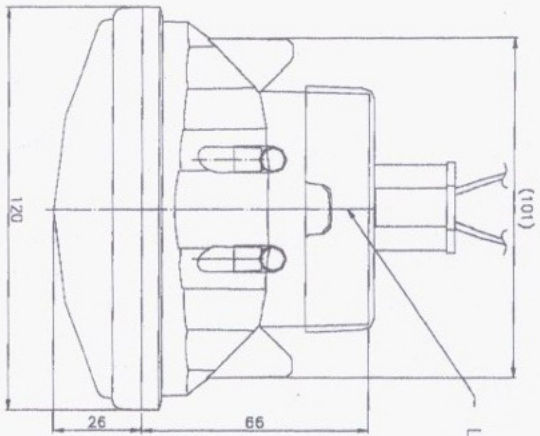
Edo. Antonio Muñoz Muñoz

16. Se adjunta la lista de apartados que constituyen el expediente de homologación depositado en el servicio administrativo que ha concedido la homologación y que pueden ser obtenidos a petición. / *The list of documents deposited with the Administrative Service which has granted approval is annexed to this communication and may be obtained on request.*

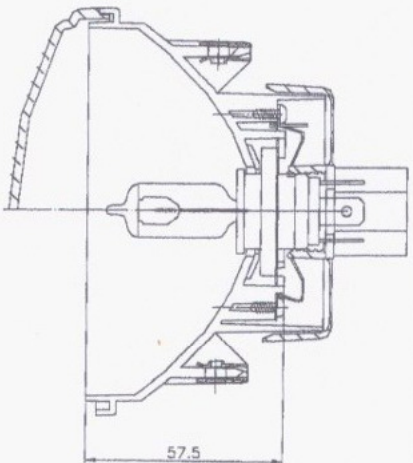
- Informe del ensayo / *Test report*
- Documentación suministrada por el fabricante / *Documentation supplied by the manufacturer*

⁽¹⁾ Táchese lo que no proceda / *Strike out what does not apply*

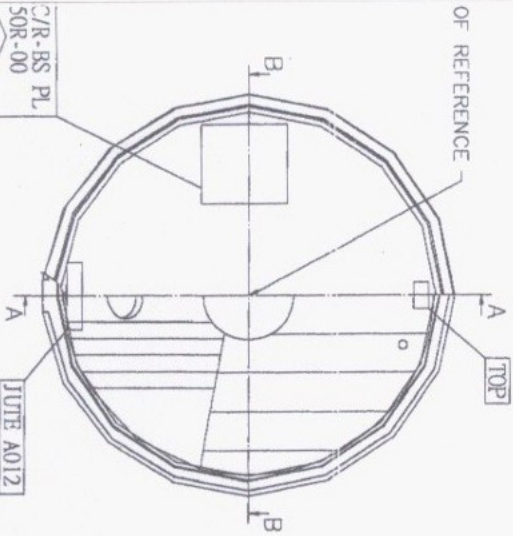
MODEL INFORMATION DOCUMENT NO. JUTE A012



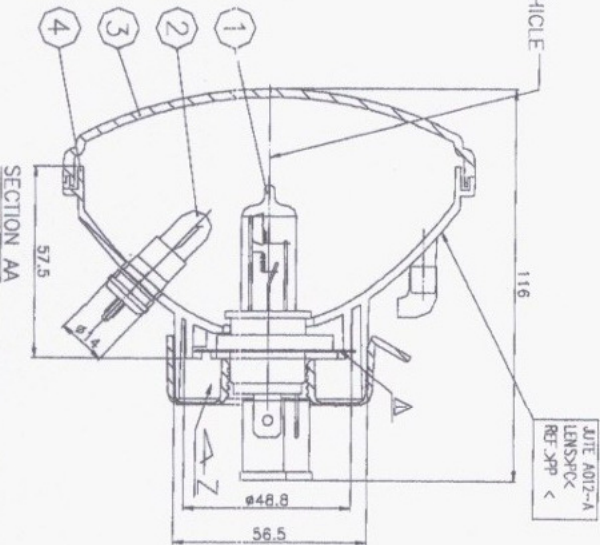
LONGITUDINAL PLANE OF VEHICLE
AXIS OF REFERENCE



SECTION BB



HORIZONTAL PLANE OF VEHICLE
AXIS OF REFERENCE



SECTION AA

Exp.n.: A0507033
IDIADA

NO	DWG NO	NAME	QTY	MATERIAL	REMARKS	DMG
4	JTA-00A012-104A	HEAD LIGHT REF.	1	PP		0
3	JTA-00A012-102A	HEAD LIGHT LENS	1	PC	CLEAR	0
2		POSITION BULB	1	HSI	12V 5W	X
1		HEAD LIGHT BULB	1	HSI	12V 35V35W	X

DATE	NAME	DATE	NAME
15 - 20 20.2	500 - 1000 21.0	500 - 1200 20.5	

SCALE	DATE	SCALE	DATE
1:1			

C/R-BS PL
50R-00
E9 7.5
113.4

久鐵工業股份有限公司
IITE INDUSTRIAL CO., LTD.
LIGHT ASS'Y HEAD



COMUNICACIÓN / COMMUNICATION:

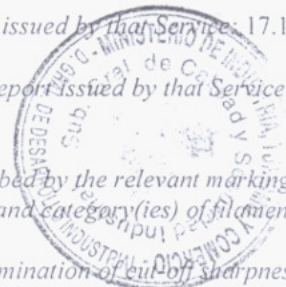
Concerniente a (1): LA CONCESION DE HOMOLOGACIÓN LA EXTENSIÓN DE HOMOLOGACIÓN LA DENEGACIÓN DE HOMOLOGACIÓN LA RETIRADA DE HOMOLOGACIÓN EL CESE DEFINITIVO DE PRODUCCIÓN

Concerning (1): APPROVAL GRANTED APPROVAL EXTENDED APPROVAL REFUSED APPROVAL WITHDRAWN PRODUCTION DEFINITELY DISCONTINUED

de un tipo de proyector en aplicación del Reglamento nº 113. of a type of headlamp pursuant to Regulation No.113.

Nº de homologación/ Approval No.: C/R-BS-PL-E9-00.1134 Extensión nº / Extension No.: ----

- 1. Marca de fábrica o comercial del dispositivo / Trade name or mark of the device: JUTE
2. Designación por el fabricante del tipo de dispositivo / Manufacturer's name for the type of device: JUTE A012
3. Nombre y dirección del fabricante / Manufacturer's name and address: JUTE INDUSTRIAL CO. LTD, No. 120, 80 LANE, FENG CHUNG RD FENG YANG CITY 420 TAI-CHUNG HSIEN, TAIWAN R.O.C.
4. En su caso, nombre y dirección del representante del fabricante / If applicable, name and address of manufacturer's representative: -----
5. Dispositivo presentado a homologación el / Submitted for approval on: 05.07.2005
6. Servicio técnico encargado de los ensayos de homologación / Technical service responsible for approval test: IDIADA
7. Fecha del acta de ensayos emitida por dicho Servicio / Date of report issued by that Service: 17.10.2005
8. Número del acta de ensayos emitida por dicho Servicio / Number of report issued by that Service: A0507033
9. Breve descripción / Concise description:
- Categoría indicada por el marcado pertinente / Category as described by the relevant marking: C/R-BS-PL
- Número y categoría(s) de la(s) lámpara(s) de filamento / Number and category(ies) of filament lamp(s): 1 x HSI
- Determinación de la nitidez en la línea de corte (sí/no) / The determination of cut-off sharpness (yes/no)
- En caso afirmativo, se ha llevado a cabo a (40m/25m) / If yes, it was carried out at (40m/25m)



(1) Táchese lo que no proceda / Strike out what does not apply